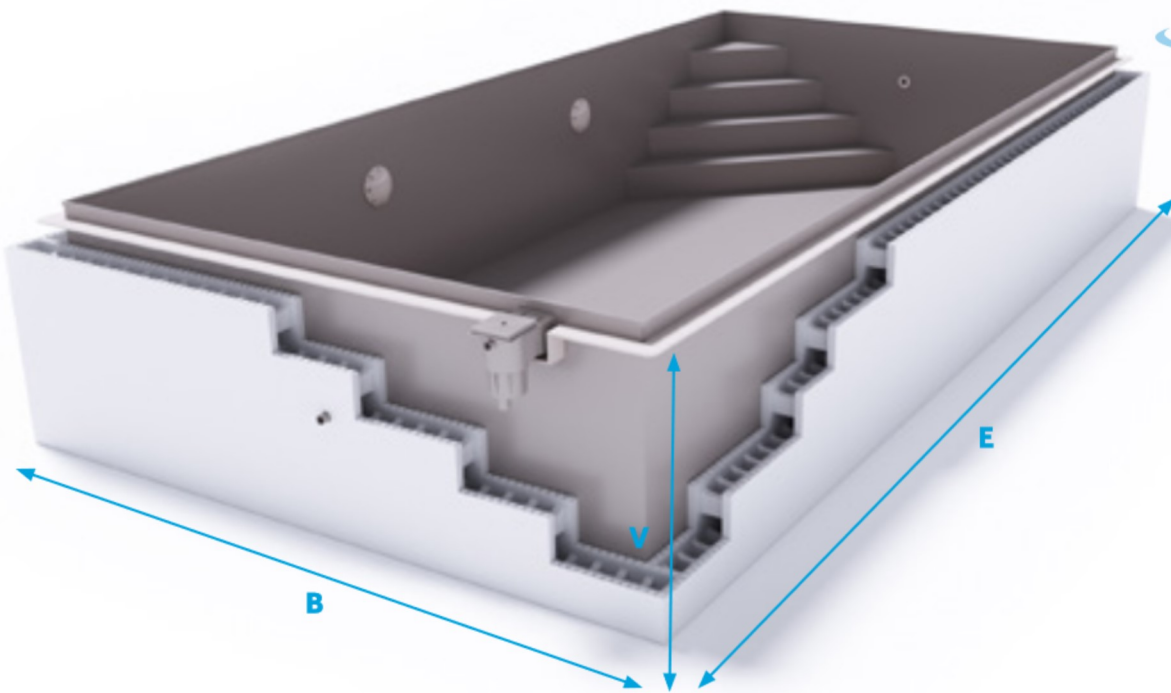
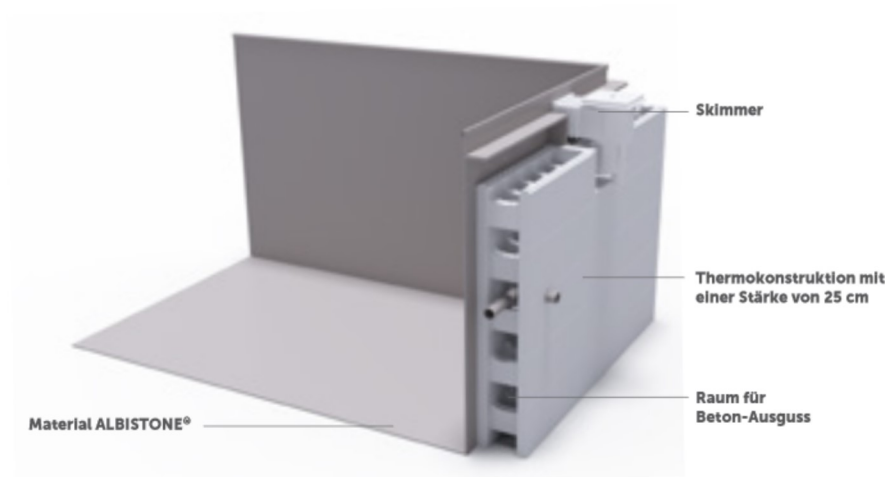


# Skimmer-Schwimmbecken

Wassertiefe  
120 – 150 cm



## Technische Details



## Schwimmbeckenformen



scharfkantiges  
Rechteck

Rechteck  
mit runden  
Ecken\*\*

## Farbmöglichkeiten

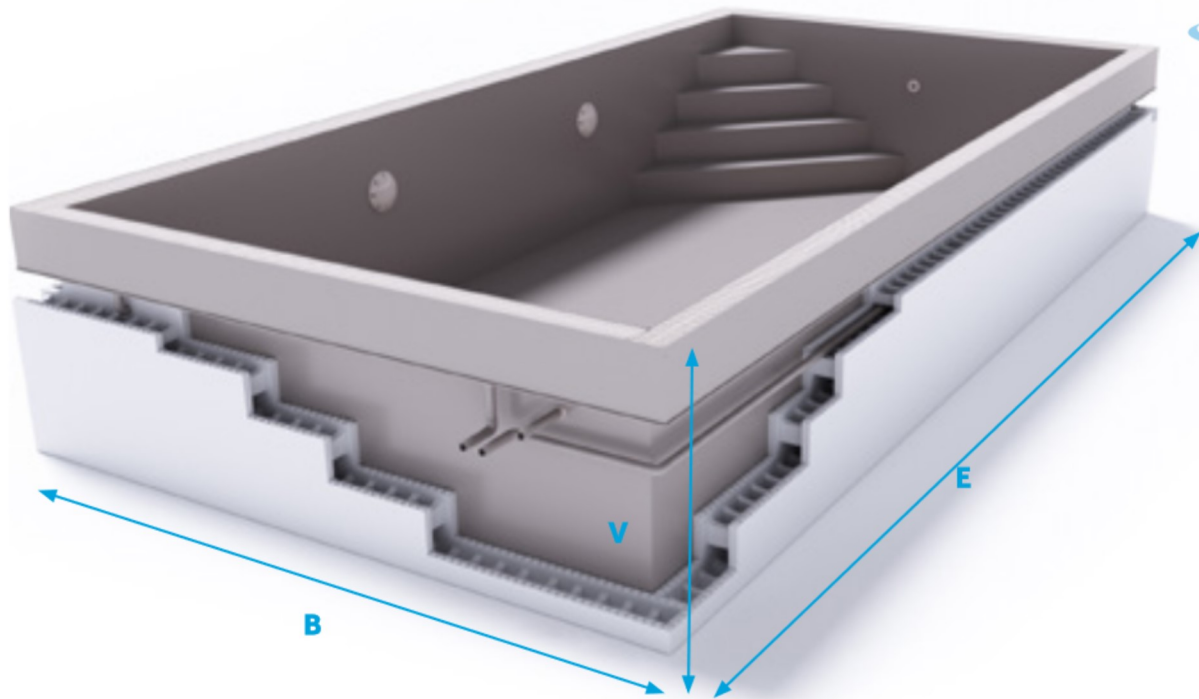


Mögliche Abmessungen und Schwimmbeckenformen	G1 plus	QBIG plus
Maximale Breite	500 cm*	400 cm
Maximale Länge	1200 cm	900 cm
Tiefe	120 oder 150 cm	120 oder 150 cm

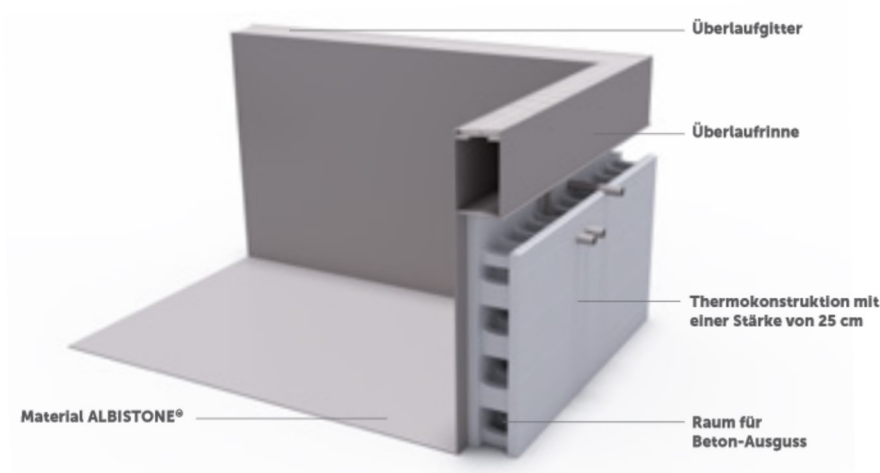
\*Bei mehr als 4 m breiten Schwimmbecken bieten wir weder Verladung noch Transport an. Mehr Informationen unter [www.ALBIXONPORTAL.com](http://www.ALBIXONPORTAL.com) oder bei Ihrem Händler. \*\*Nur Schwimmbecken G1 plus.

# Überlauf-Schwimmbecken

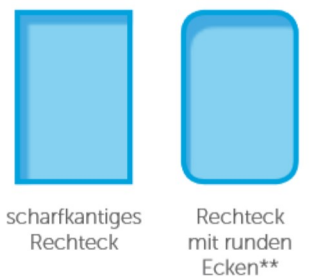
Wassertiefe  
120 – 150 cm



## Technische Details



## Schwimmbeckenformen



## Farbmöglichkeiten



Mögliche Abmessungen und Schwimmbeckenformen	G1 plus	QBIG plus
Maximale Breite	500 cm*	400 cm
Maximale Länge	1200 cm	900 cm
Tiefe	120 oder 150 cm	120 oder 150 cm

\*Bei mehr als 4 m breiten Schwimmbecken bieten wir weder Verladung noch Transport an. Mehr Informationen unter [www.ALBIXONPORTAL.com](http://www.ALBIXONPORTAL.com) oder bei Ihrem Händler. \*\*Nur Schwimmbecken G1 plus.